

SY135C

**SANY**

Quality Changes the World

# CHAMPION IN SEINER KLASSE

ZUVERLÄSSIG.  
WIRTSCHAFTLICH.  
PRODUKTIV.



BAUMASCHINEN



## KOMPAKT BAGGER **SY135C**

Motor  
ISUZU 4JJ1X Stage V  
Leistung  
78,5 kW / 2000 U/min  
Löffelkapazität  
0,6 m<sup>3</sup>  
Betriebsgewicht  
14870 kg



# SANY

## Für anspruchsvolle Aufgaben braucht man einen erstklassigen Partner

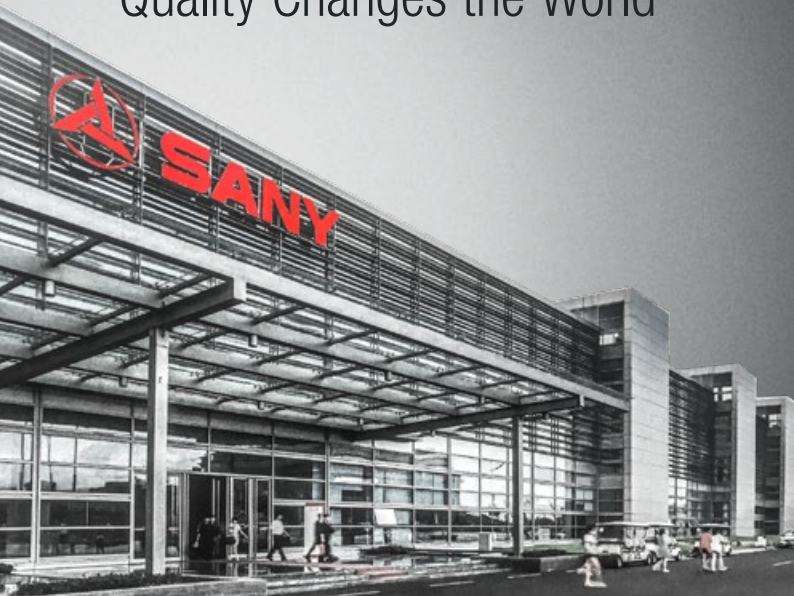
Qualität kommt von Erfahrung. Und von neuen Ideen. Deshalb bringen wir bei SANY diese beiden wichtigen Faktoren zusammen. Denn wir sind einer der führenden Produzenten mit über **450 000** verkauften Baggern **weltweit**. So können Sie sich jederzeit auf ausgereifte, in der Praxis bewährte Produkte verlassen. Beispielhafte **5–7 %** unseres jährlichen Umsatzes fließen in Forschung und Entwicklung. Deshalb geben wir Ihnen nicht nur unser Wort, sondern auch unsere außergewöhnliche **5-Jahres-Garantie** darauf, wie leistungsstark und robust unsere Produkte sind.

**450 000**  
VERKAUFTE BAGGER  
**WELTWEIT**

**5–7 %**  
UMSATZ FÜR FORSCHUNG  
UND ENTWICKLUNG

**5 JAHRE**  
**GARANTIE**

Quality Changes the World



### **SY135C** HARD FACTS

Max. Löffel-Losbrechkraft  
103 kN (ISO)

Max. Stiel-Reißkraft  
67 kN (ISO)

Schwenkgeschwindigkeit  
12 U/min

Max. Fahrgeschwindigkeit  
5,3 km/h







# KOMPAKTBAGGER NEU DEFINIERT

Trotz seiner kompakten Bauweise zeigt der SANY SY135C eine beeindruckende Leistung und Vielseitigkeit. Die Universalmaschine überzeugt beim Graben, Brechen, Laden und Verfüllen. Perfekt geeignet für den Straßen- und Kanalbau oder für Abbrucharbeiten. Die Maschine erreicht hohe Grabkräfte, die sonst nur mit deutlich größeren Maschinen möglich sind. Und das mit einem erstaunlich großen Aktionsradius. Das spart Zeit, denn die Maschine muss deshalb auf der Baustelle viel seltener bewegt werden. Apropos bewegen: Die kompakten Abmessungen erlauben einen einfachen und sicheren Transport. Durch die

automatische Fahrstufenregelung, die in dieser Klasse einzigartig ist, wird immer die optimale Fahrgeschwindigkeit und Schubleistung bereitgestellt. Ein hochmodernes Hydrauliksystem (positiv flow controlled) mit zwei variablen Axialkolbenpumpen und eine Zusatzpumpe sorgt für ein direktes Ansprechverhalten und eine erhöhte Maschinenleistungseffizienz. Der Common-Rail-Dieselmotor von ISUZU erfüllt die höchste Abgasnorm (Stufe V) und besticht durch Langlebigkeit und Kraftstoffeffizienz. Das führt zu einer hohen Kundenakzeptanz.



# TOP EIGENSCHAFTEN

ÖKONOMIE

# STARKE LEISTUNG MIT GERINGEM VERBRAUCH

Mit weniger Kraftstoffeinsatz mehr schaffen – das durchdachte Motor- und Hydraulikkonzept des SY135C macht's möglich. Der bärenstarke Dieselmotor mit Common-Rail-Technik und AdBlue-Abgasreinigung greift dabei mit seinem maximalen Drehmoment von 375 Nm bei 1 800 U/min kräftig an. Auch die Auswahl an unterschiedlichen Betriebsarten und die automatische Drehzahlabenkung optimieren den Kraftstoffverbrauch spürbar. So verbindet sich Leistungsstärke mit Effizienz. Die Summe der Einsparungen durch die verbesserte Kraftstoffeffizienz verschafft Ihnen deutliche Pluspunkte in Sachen Wirtschaftlichkeit.

## VERARBEITUNG

**Qualität zählt sich aus** – Die qualitativ hochwertigen Komponenten verbessern die Langlebigkeit der Maschine und verlängern zudem die Wartungs- und Serviceintervalle. Ein Novum in dieser Klasse ist das stabile Laufwerk mit den doppelt gelagerten Stützrollen.

## DIMENSIONEN

**Kompaktes Kraftpaket** – Als Kompaktbagger geht der SANY SY135C extrem effizient an die Arbeit. Hohe Leistung und überzeugende Stabilität – eine perfekte Kombination, um auf der Baustelle schnell und zuverlässig alle Aufgaben zu erfüllen.

## BEDIENKOMFORT

**Wartungsfreundlich** – Die weit zu öffnende Motorhaube und die zentrale, übersichtliche Anordnung der wichtigsten Komponenten machen Wartung und Service einfach und schnell möglich. Auch das 7"-Touchdisplay überzeugt durch seine hohe Auflösung und intuitive Bedienung.



## SICHERHEIT

**Umfassend geschützt** – Das Sicherheitspaket beinhaltet neben dem Kamerasystem, der Rundumkennleuchte und dem Fahralarm auch Schutzbleche über den Schildzylindern.

## KOMPONENTEN

**Verlässlicher Antrieb** – Der bewährte ISUZU-4JJ1X-Motor garantiert zuverlässige Leistung auf lange Sicht, auch unter harten Arbeitsbedingungen.

## ÖKONOMIE

**Effizienz und Kraft** – Das Antriebssystem reagiert automatisch auf hohe Schubkräfte und schaltet bei Bedarf selbstständig in die kleine Fahrstufe.

## SICHERHEIT

**Das Umfeld immer im Blick**

Zwei geschützt angebrachte Kameras sorgen für ein Plus an Sicherheit bei allen Arbeiten und beim Rückwärtsfahren. Die entsprechende Kameraperspektive wird präzise auf dem hochauflösenden 7“-Display angezeigt.

## VERARBEITUNG

**Mit dem Plus an Robustheit**

Langlebigkeit und Robustheit sind bei allen Baggern von SANY serienmäßig mit an Bord. Beim SY135C gibt die verstärkte Struktur dem Fahrwerk eine beispielhafte Stabilität und verlängert so die Lebensdauer der Maschine. Auch die Stützrollen sind doppelt gelagert, was zu einer

erheblichen Verbesserung der Haltbarkeit und der Kettenführung beiträgt. Darüber hinaus sind alle Verkleidungsteile ausschließlich aus Blech gefertigt. Das macht sie so besonders belastbar und erleichtert die Instandsetzung, wenn doch einmal ein Hindernis im Weg war.

**Absolute Zuverlässigkeit – für ein gutes Gefühl!**

Die 5-Jahres-Garantie\* von SANY gibt Ihnen die Sicherheit, dass Sie sich voll und ganz auf Ihre Ausrüstung verlassen können.

\* Mit den teilnehmenden Partnern

## KOMponentEN

**Flexibilität serienmäßig**

Die komplette hydraulische Vorbereitung des Schnellwechselsystems garantiert eine perfekte Einbettung der Funktion in das Bedienmenü und erleichtert somit den schnellen und sicheren Gerätewechsel. Ein weiterer Vorteil, der dadurch entsteht: Zeit- und Kostenersparnis im Vergleich zu einer Nachrüstung.

Zwei proportionale und individuell einstellbare Steuerkreise gehören beim SY135C selbstverständlich mit zur Standardausrüstung. Der Rotationskreis wird zudem über eine separate Pumpe gespeist, um flüssiges Arbeiten sicherzustellen, auch wenn mehrere Bewegungen zeitgleich angesteuert werden.





## BEDIENKOMFORT

### Steuern mit ganz viel Gefühl

Die Joystick-Steuerung erlaubt eine intuitive Bedienung aller Baggerfunktionen. Die Ventilsteuerung der Hydraulik spricht auf Befehle direkt an. In Verbindung mit der automatischen Drehzahlanpassung erlaubt das ein exaktes und sicheres Arbeiten und einen gleichmäßigen Betrieb für höhere Effizienz und geringeren Kraftstoffverbrauch. Immer im Blick ist dabei das große 7"-Touchdisplay.

## BEDIENKOMFORT

# DIE PREMIUMKLASSE BEIM FAHRERKOMFORT

Eine Kernkompetenz des SY135C ist der umfassende Komfort für die Fahrer. So schützt die gute Dämmung der Kabine zuverlässig vor Lärm und Vibrationen sowie vor extremen Temperaturen. Der serienmäßig luftgefederte Sitz bietet mit der hohen Rückenlehne und den unterschiedlichen Einstellmöglichkeiten optimalen Komfort und Schutz vor Ermüdung. Besonders komfortabel zeigt sich das neue, hochauflösende 7"-Touchdisplay: Der Touchscreen-Monitor lässt sich auch mit Arbeitshandschuhen sicher bedienen. Viel Platz und Bewegungsfreiheit, eine 12-V-Buchse, die regelbare Belüftung, Heizung und Klimaautomatik, ein enorm großer Stauraum, diverse Ablagemöglichkeiten und viele weitere Details runden das Komfortpaket ab.





## Unsere Highlights – Ihre SANY Plus-Vorteile:

- + Heckkamera
- + 2 proportionale Steuerkreise im Standard
- + Großes, hochauflösendes 7“-Touchdisplay
- + Hydraulische Vorbereitung des Schnellwechselsystems
- + Umfassende Sicherheitsausstattung
- + LED-Arbeitsbeleuchtung



### BEDIENKOMFORT

## Alleskönner-Display

Mit seinen zahlreichen Komfortfunktionen trägt das große 7“-Touchdisplay wesentlich zur Entlastung des Fahrers bei. Neben der Überwachung der grundlegenden Maschinenparameter bietet das Display weitere Möglichkeiten. So lassen sich neben der Wiedergabe der hochauflösenden Bilder der Heckkamera auch die Hydraulikparameter für verschiedene Anbaugeräte ganz bequem einstellen.



### DIMENSION

## ALLES IN REICHWEITE

Vor Ort überzeugt der SY135C mit seiner Stabilität und Standfestigkeit. So bringt er seine Kraft sicher und schnell dorthin, wo sie gebraucht wird. Dabei punktet er auch mit einem großen Arbeitsradius – die maximale Reichweite beträgt 8290 mm, die maximale Grabtiefe 5500 mm. Das schwere Planierschild sorgt für zusätzliche Standsicherheit.

# TECHNISCHE SPEZIFIKATIONEN

## MOTOR

Modell	ISUZU 4JJ1X Stage V
Typ	Wassergekühlt, 4 Zylinder, mit Common-Rail-Einspritzung und AdBlue
Abgasstufe	Stage V
Leistung	78,5 kW / 2000 U/min
Max. Drehmoment	375 Nm / 1800 U/min
Hubraum	2999 ccm
Batterie	2 x 12V / 120 Ah

## SERVICEFÜLLMENGEN

Kraftstofftank	250 l
Motor Kühlmittel	23,6 l
Motoröl	15 l
Fahrtrieb (pro Seite)	1,8 l
AdBlue-Tank	20 l
Hydrauliköltank	150 l

## LEISTUNG

Schwenkgeschwindigkeit	12 U/min
Max. Fahrgeschwindigkeiten	Schnell 5,3 km/h, langsam 3,1 km/h
Max. Traktionskraft	114 kN
Steigvermögen	35°
Löffelkapazität	0,6 m³
Bodendruck	0,39 kg/cm²
Löffel-Losbrechkraft ISO	103 kN
Stiel-Reißkraft ISO	67 kN

## BETRIEBSGEWICHT

SY135C	14870 kg
--------	----------

## DRUCKBEGRENZUNGSVENTILE

Auslegerkreis	343 bar
Schwenkkreis	250 bar
Fahrkreis	343 bar
Vorsteuerkreis	39 bar

## HYDRAULIKSYSTEM

Hauptpumpen	2 x Verstell-Axialkolbenpumpen mit elektronischer Regelung
Max. Ölfluss	2 x 110 l/min
Fahrtrieb	Verstell-Axialkolbenmotor
Schwenkmotor	Axialkolbenmotor
Max. Ölfluss (AUX1)	110 l/min

## UNTER- UND OBERWAGEN

Auslegerlänge	4600 mm
Stiellänge	2500 mm
Laufrollen	7
Stützrollen	1
Schwenkwerk	Planetengeräte angetrieben durch ein Axialkolbenmotor, automatische Feststellbremse hydraulisch gelöst

## HUBLEISTUNGEN PLANIERSCHILD UNTEN UND OBEN\*

Lastpunkt- höhe	Radius												Max. Reichweite				
	2,0 m		3,0 m		4,0 m		5,0 m		6,0 m		6,0 m		7,0 m		Kapazität		mm
7,0 m kg													2550	2550	4248		
6,0 m kg													2250	2250	5336		
5,0 m kg													2100	2100	6066		
4,0 m kg													2050	2050	6562		
3,0 m kg													2050	2050	6875		
2,0 m kg													2100	2100	7030		
1,0 m kg													2200	2200	7039		
Boden- linie kg													2350	2350	6901		
-1,0 m kg	4550	4550	8450	6250	6550	4100	5200	3050	4250	2400	3750	2400	2600	2600	6607		
-2,0 m kg	6900	6900	8150	6300	6300	4100	5000	3050	3950	2400	3750	2400	3050	3050	6135		
-3,0 m kg	9600	9600	7200	6350	5600	4150	4350	3100					3750	3750	5437		
-4,0 m kg													3550	3550	4402		

\* bei 600 mm Kettenplattenbreite



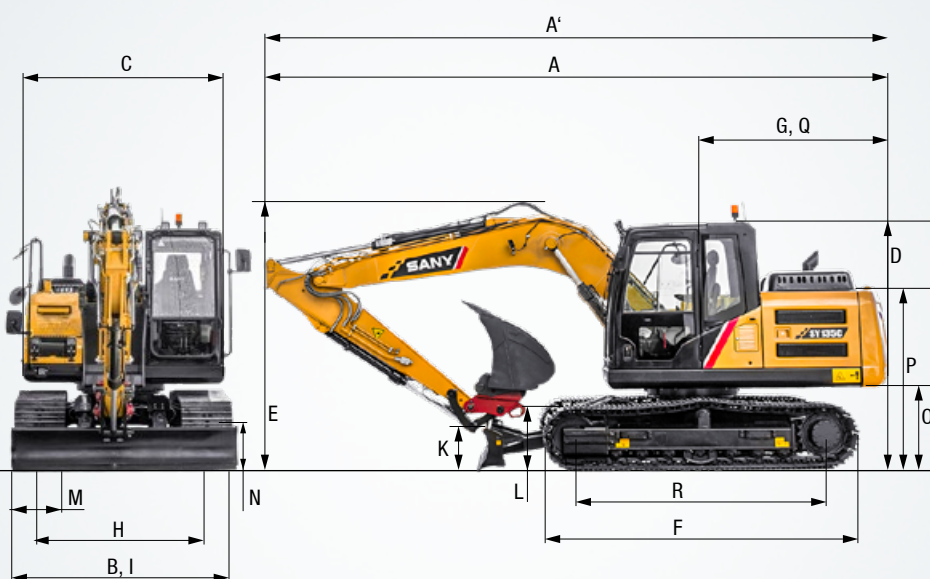
## ABMESSUNGEN

A	Gesamtlänge	7700 mm
A'	Gesamtlänge (Planierschild)	8850 mm
B	Gesamtbreite*	2590 mm
	Gesamtbreite**	2490 mm
	Gesamtbreite***	2690 mm
C	Gesamtbreite des Oberwagens	2490 mm
D	Gesamthöhe über Kabine	2820 mm
E	Gesamthöhe des Auslegers	2815 mm
F	Unterenwagenlänge	3665 mm
G	Länge hinten	2205 mm
H	Spurweite	1990 mm
I	Unterenwagenbreite (Planierschild)*	2590 mm
	Unterenwagenbreite (Planierschild)**	2490 mm
J	Horizontalabstand zum Planierschild	2650 mm
K	Planierschildhöhe	480 mm
L	Kettenhöhe	815 mm
M	Kettenplattenbreite	500 mm 600 mm 700 mm
N	Min. Bodenfreiheit	425 mm
O	Bodenfreiheit Heckgewicht	910 mm
P	Motorhaubenhöhe	2350 mm
Q	Heckschwenkradius	2205 mm
R	Abstand (Mitte) Kettenrad zu Leitrad	2930 mm

\* bei 600 mm Kettenplattenbreite

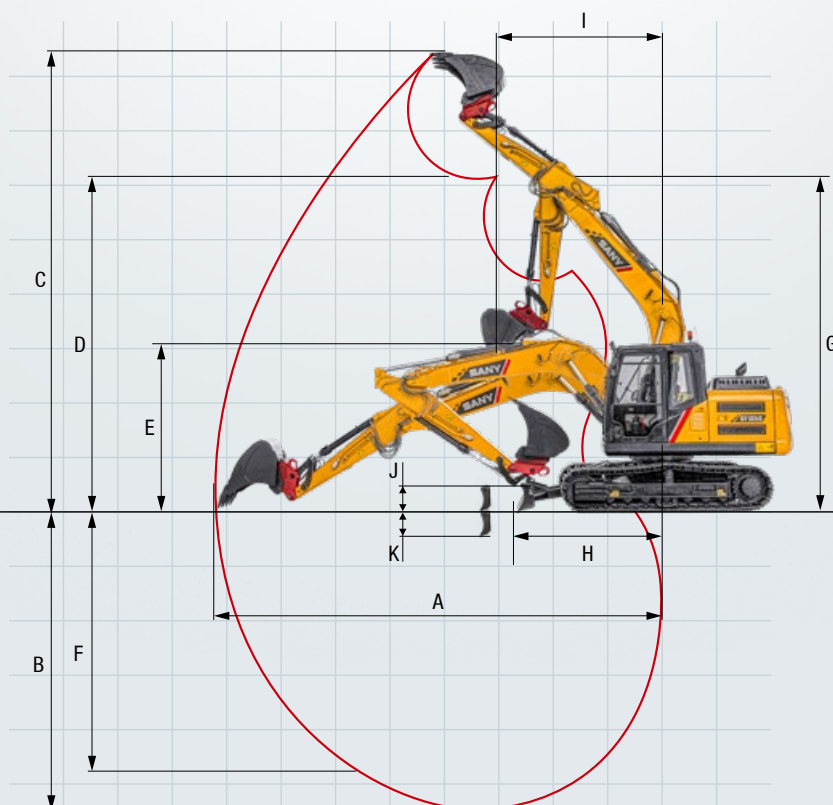
\*\* bei 500 mm Kettenplattenbreite

\*\*\* bei 700 mm Kettenplattenbreite



## ARBEITSBEREICH

A	Max. Reichweite	8290 mm
B	Max. Grabtiefe	5500 mm
C	Max. Reichhöhe	8645 mm
D	Max. Schütthöhe	6175 mm
E	Min. Schütthöhe	2920 mm
F	Max. Grabtiefe vertikale Wand	4850 mm
G	Gesamthöhe bei min. Schwenkradius	6500 mm
H	Stielkopfabstand bei max. Arbeitsgeräteeinzug	2650 mm
I	Min. Schwenkradius	2500 mm
J	Max. Planierschildhub über Boden	490 mm
K	Max. Planierschildeingriff	320 mm







## Der SY135C – Serienmäßig außerordentlich gut ausgerüstet

Top-Ausstattung bereits ab Werk. Der SANY SY135C ist serienmäßig schon bestens ausgerüstet und lässt sich durch optionale Zusatzausstattung in seinen Einsatzmöglichkeiten erweitern.

### BEDIENKOMFORT / KABINE

Luftgefederter Sitz	●
Heizung	●
Klimaautomatik*	●
Radio mit Lautsprecher	●
Armlehnen, einstellbar	●
12-V-Anschluss	●
Scheibenwischer	●
7"-Touchdisplay	●
Dachfenster aufstellbar	●
Proportionaler Zusatzsteuerkreis 1 auf Joystick	●
Proportionaler Zusatzsteuerkreis 2 auf Joystick	●
Integriertes Kühlfach	●

### ARBEITSBELEUCHTUNG

Arbeitsscheinwerfer LED – Dach vorne	●
Arbeitsscheinwerfer LED – Ausleger	●
Arbeitsscheinwerfer LED – Plattform	●

### SICHERHEIT

Batterietrennschalter	●
Fahralarm	●
Rundumkennleuchte	●
Heckkamera	●

### ARBEITSAUSRÜSTUNG

Sicherheitsventile an Arm und Stiel	●
Doppeltwirkender Hydraulikkreis für Schnellwechsler inkl. Verrohrung	●
Brecher und Scherenkreis proportional auf Joystick inkl. Verrohrung	●
Rotationskreis proportional auf Joystick inkl. Verrohrung	●
Ölflussmenge einstellbar für Anbaugeräte	●

### HYDRAULIKSYSTEM

Schwenkbremse	●
2 Fahrgeschwindigkeiten	●
Verrohrung für Zusatzsteuerkreis 1	●
Verrohrung für Zusatzsteuerkreis 2	●
Hydraulische Vorsteuerung der Joysticks	●
Hauptfilter	●

### MOTOR-/RAUM

Automatische Drehzahlanpassung	●
Betankungspumpe	●

### UNTERWAGEN

Stahlkette	●
Zylinderschutz – Planierschild	●
Zurrösen	●

Standardausstattung ● Sonderoption ●

Die Standard- und Sonderoptionen weichen je nach Auslieferungsland voneinander ab. Bitte wenden Sie sich bei Fragen direkt an Ihren Händler.

\* Die Klimaanlage enthält fluorierte Treibhausgase: Kältemitteltyp: HFC-134a, Treibhauspotenzial: 1 430, Menge: 0,85 kg, CO<sub>2</sub>e: 1,22 t

## Die Teileversorgung – schnell und zuverlässig

Mit dem Kauf eines SANY Kompaktbaggers haben Sie eine Investition in die Zukunft getätigt. Die schnelle Verfügbarkeit von Ersatzteilen garantiert Ihnen geringe Stillstand- oder Ausfallzeiten.





# EIN SERVICE, AUF DEN SIE SICH VERLASSEN KÖNNEN

Genauso wie bei unseren Baggern stellen wir auch bei unseren Serviceprodukten hohe Ansprüche an Qualität und Zuverlässigkeit. Das unterstreicht die Leistung unserer Geräte hinsichtlich ihrer Langlebigkeit und ihres guten Preis-Leistungs-Verhältnisses.

Denn die Wartung ist mit entscheidend für die Effizienz, Wirtschaftlichkeit und Sicherheit. Ihr SANY Händler unterstützt Sie gerne mit einem umfassenden Service, um sicherzustellen, dass Ihre Maschine effizient und dauerhaft arbeitet.

## SANY – flexibel, schnell und immer für Sie da

Schnelle Hilfe, eine zielführende Beratung und die zuverlässige Versorgung mit Originalteilen – das verstehen wir unter einem Premium-Service.



DEUTSCHLAND  
Köln



## Ihre SANY Plus-Vorteile:

- + Schnelle Versorgung durch das Zentrallager in der Nähe von Köln
- + Mehr als 15 000 Ersatzteile für eine hohe Zuverlässigkeit Ihrer Maschine
- + Experten-Know-how für eine optimale Versorgung Ihrer Maschine
- + Unsere Händler sind durch das spezielle SANY Schulungsprogramm bei allen technischen Herausforderungen auf dem neuesten Stand.

## Lückenlos und schwarz auf weiß

Für alle SANY Kompaktbagger stehen Ihnen Handbücher und Dokumente zur Verfügung, die Sie beim Betrieb, bei Wartung, Service und Reparatur unterstützen: Dazu gehören Betriebs- und Wartungsanleitungen und technische Spezifikationen.







# AUF DIESE LEISTUNG IST VERLASS

Dass die Leistung eines Kompaktbaggers nicht zwangsweise durch sperrige Größe erkauft werden muss, beweist der SY135C auf eindrucksvolle Weise. Mit seinen knapp 15 Tonnen Gesamtgewicht bietet er ein optimales Verhältnis von Leistung und Beweglichkeit. Dazu kommt eine hohe Standsicherheit durch den robusten, breiten Heavy-Duty-Unterbau und durch das stabile Planierschild. So kann er seine Kraft optimal umsetzen – das bedeutet umfangreiche Einsatzmöglichkeiten überall dort, wo andere Maschinen passen müssen.

## QUALITÄT ZAHLT SICH AUS

**Hochwertige Materialien** und eine sorgfältige Verarbeitung sind die Grundlagen für eine **lange Lebensdauer**. Dazu kommt ein durchdachtes Konzept: Zum Beispiel ist der Ausleger auf der **Ober- und Unterseite aus nur einem einzigen Blech** gefertigt und durchgehend von vorne bis hinten verschweißt.

## KOMPAKTES KRAFTPAKET

Die Maschine ist in allen Belangen auf **hervorragende Grabkräfte bei maximaler Stabilität** hin entwickelt worden und bietet dadurch enorme Vorteile.

## WARTUNGSFREUNDLICH

Alle Routinekontrollen und -arbeiten an der Maschine sind schnell und einfach erledigt. Beispielsweise lassen sich viele Lager **über Schmierbänke von nur einer Stelle** aus abschmieren.

## UMFASSEND GESCHÜTZT

Sicherheit für Mensch, Maschine und Arbeitsumfeld wird bei SANY großgeschrieben. Die **Sicherheitsausstattung** des SY135C umfasst unter anderem **Fahralarm und Rundumleuchte**. Die **Kamera in Verbindung mit dem hochauflösenden 7“-Touchdisplay** ist ein wesentlicher Bestandteil der Sicherheitsausrüstung.

## GUT VORBEREITET

Der SY135C überzeugt durch Flexibilität im Einsatz. Mithilfe der **hydraulische Vorrüstung** können unterschiedliche Anbaugeräte eingesetzt werden. Zusätzliche Optionen sind nicht erforderlich.

## EFFIZIENZ UND KRAFT

Die **Auto-Idle-Funktion** passt in Verbindung mit der elektronischen Einspritzung die Motordrehzahl an die geforderte Leistung an – zudem **reduziert** das intelligente Hydrauliksystem **den Kraftstoffverbrauch**, den Motorverschleiß und die Abgasemissionen.

## TECHNISCHE HIGHLIGHTS

Motor	ISUZU 4JJ1X Stage V
Leistung	78,5 kW / 2 000 U/min
Max. Drehmoment	375 Nm / 1 800 U/min
Max. Fahrgeschwindigkeit	5,3 km/h
Schwenkgeschwindigkeit	12 U/min
Hauptpumpe	2 x Verstell-Axialkolbenpumpen mit elektronischer Regelung
Max. Ölfluss	2 x 110 l/min

Nicht alle Produkte sind in allen Märkten erhältlich. Im Rahmen unseres ständigen Verbesserungsprozesses behalten wir uns das Recht vor, Spezifikationen und Ausführungen ohne Vorankündigung zu ändern. Die Abbildungen können zusätzliche Optionen enthalten.

# SANY

Quality Changes the World

### SANY EUROPE GmbH

Sany Allee 1  
D-50181 Bedburg  
fon +49 2272 90531 100  
fax +49 2272 90531 109  
info@sanyeurope.com  
www.sanyeurope.com